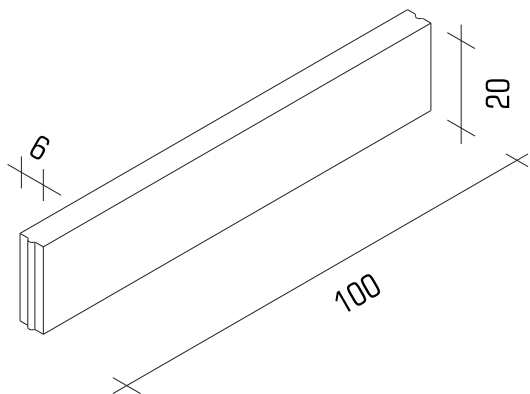


DENUMIRE COMERCIALĂ: **BORDURĂ 6 - FINISAJ: MONO STRAT - DUBLU STRAT QUARZO**



secțiune cm	înălțime cm	greutate kg
6	20	27

Tipul produsului
 BORDURA din beton nut și feder.

Standardul de referință
 SR EN 1340 marcajul CE obligatoriu.

Materii prime
 Agregate naturale (nisip și pietriș), Apă, Ciment (gri și/sau alb) tip 42.5 R, aditivi, coloranți anorganici.

Tipul de beton
 Beton vibrocompresat pe instalație fixa.

Date tehnice

	FINISAJ: MONO STRAT - DUBLU STRAT QUARZO
Secțiune (cm)	6 cm
Modalități de fabricație	Mono/Dublu strat, cu strat de finisaj din materiale rezistente
Rezistență la încovoiere - (MPa=N/mmp)	≥ 3,5 Mpa (N/mm ²)
Rezistență la alunecare / derapare (USRV)	Satisfăcător
Rezistență la acțiunea factorilor climatici (absorbție de apă - % din masă)	≤ 6%
Rezistență la îngheț-dezghet (Masa pierdută după la încercare la îngheț-dezghet)	NPM
Rezistență la abraziune (lungimea urmei lasate după 60 sec, de acțiune cu un disc abraziv lat)	NPM