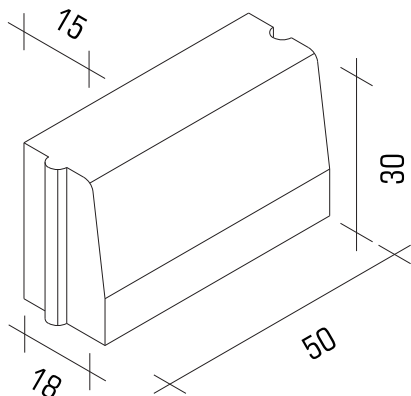


DENUMIRE COMERCIALĂ: **BORDURĂ 15/18** - FINISAJ: **MONO STRAT - DUBLU STRAT QUARZO**



**secțiune cm      înălțime cm      greutate kg**

15/18      30      55

**Tipul produsului**

BORDURA din beton nut și feder.

**Standardul de referință**

SR EN 1340 marcajul CE obligatoriu.

**Materii prime**

Agregate naturale (nisip și pietriș), Apă, Ciment (gri și/sau alb) tip 42.5 R, aditivi, coloranți anorganici.

**Tipul de beton**

Beton vibrocompresat pe instalație fixa.

**Date tehnice**

**FINISAJ: MONO STRAT - DUBLU STRAT QUARZO**

<b>Secțiune (cm)</b>	15 cm (sus) - 18 cm (jos)
<b>Modalități de fabricație</b>	Mono/Dublu strat, cu strat de finisaj din materiale rezistente
<b>Rezistență la încovoiere - (MPa=N/mmp)</b>	≥ 3,5 Mpa (N/mm <sup>2</sup> )
<b>Rezistență la alunecare / derapare (USRV)</b>	Satisfăcător
<b>Rezistență la acțiunea factorilor climatici (absorbție de apă - % din masă)</b>	≤ 6%
<b>Rezistență la îngheț-dezghet (Masa pierdută după la încercare la îngheț-dezghet)</b>	NPM
<b>Rezistență la abraziune (lungimea urmei lasate după 60 sec, de acțiune cu un disc abraziv lat)</b>	NPM